

御中

3ヶ月以上御返却がなく、また  
その間ご連絡もない場合は、  
御受領されたものとして処理  
させていただきます。

納 入 仕 様 書

品 名 ; H E 形 手 元 操 作 用 手 動 パ ル ス 発 生 器

貴社仕様書番号 ;

弊社図面番号 ; E A H E - 0 3 0

\*この納入仕様書は、表紙含めて全 3 頁で構成されています。

《 受 領 印 欄 》

東京測定器材株式会社

〒198-0024

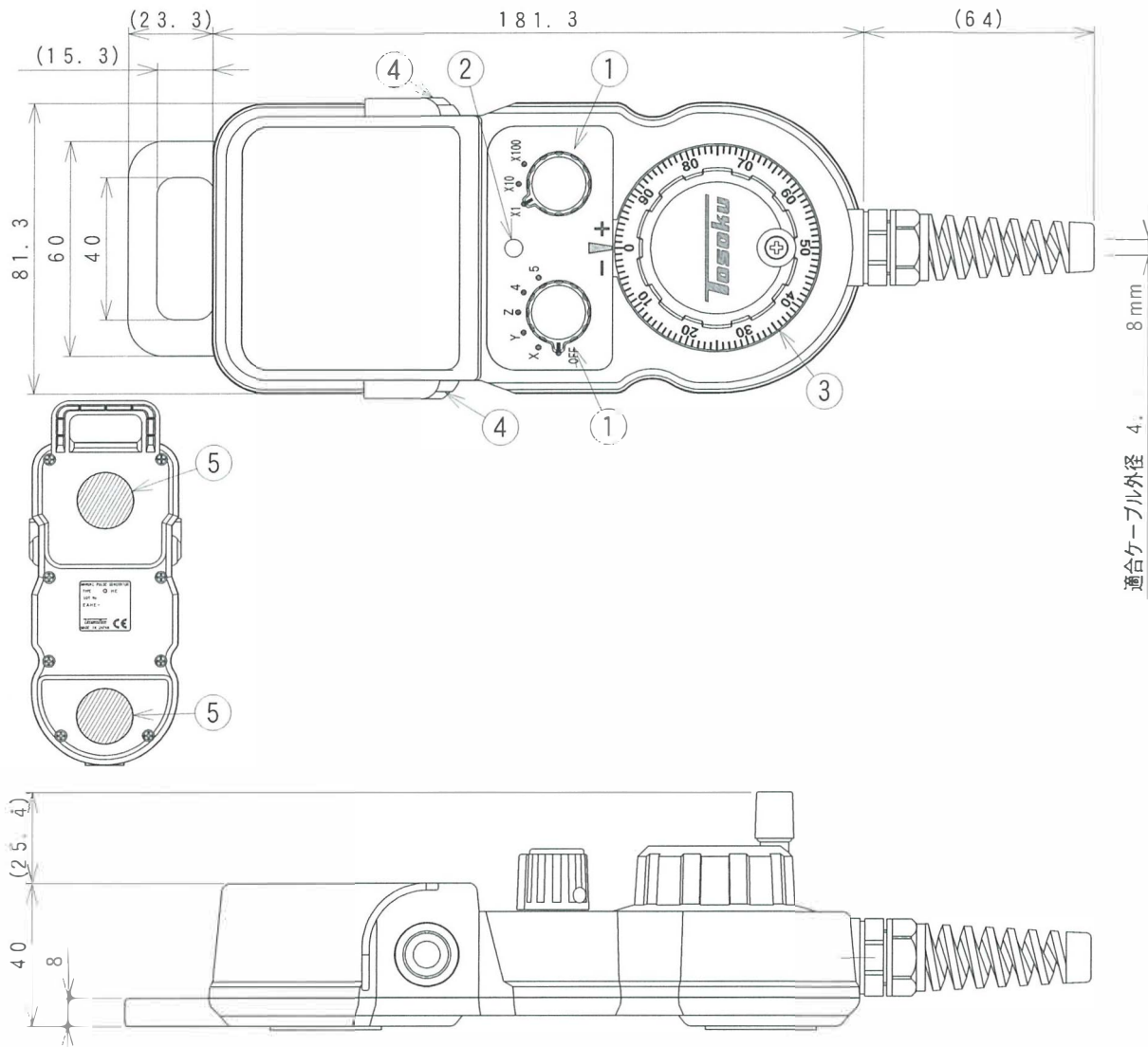
青梅市新町8-3-4

TEL 0428(31)2321

FAX 0428(31)2325

発行年月日 2018年 7月 30日

発行責任	発行照査	発行担当
		



主要使用部品表

No.	品名	規格	数量	備考
1	ロータリスイッチ	EP	2	軸、倍率選択
2	表示灯	-	1	24V、緑色
3	手動パルス発生器	-	1	5V/差動出力/100P
4	イネーブルスイッチ	PAS6B2M1CES-2-5	2	SWEETA製
5	マグネット	-	2	

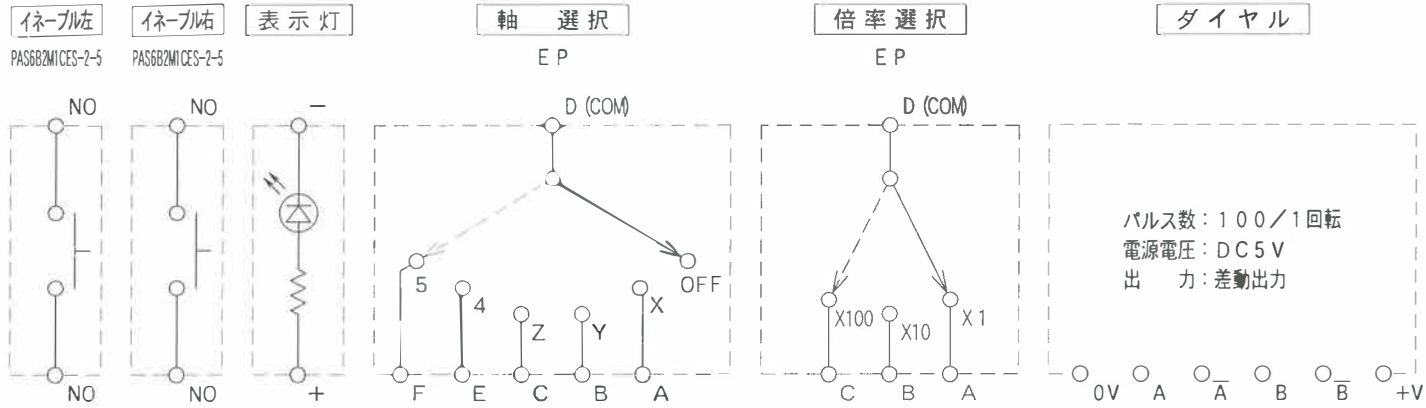
規格

使用温度範囲	0℃～+60℃ (但し氷結しないこと)
保存温度範囲	-10℃～+70℃ (但し氷結しないこと)
手動パルス発生器	ダイヤル クリック数：100/1回転 パルス数：100パルス/1回転
	伝送方法 多芯パラレル伝送 選択スイッチは単純切換
電源	DC5V±10%, 150mA以下 (90mA typ)
出力	RS422準拠 (ラインドライバ) 受信側の終端抵抗は各相毎に100Ω
回転寿命	ダイヤルは往復100万回転以上 選択スイッチは往復5万回転以上

注記

- (1) 指定なき事項は当社標準規格に準ずる。
- (2) ダイヤルロゴマークは白色とする。
- (3) 選択スイッチの回転範囲は銘板表示部のみ。  
回転範囲の変更はできません。

形式番号	HE	品名	HE形手元操作手動パルス発生器		
顧客名		作図日	2018. 7. 30	尺度	1:2
顧客図番		承認	河野	検	7/30
製品管理番号		設計	宇藤	開発	坂下
記号	年月日	改訂事項	担当	製品管理番号	
				製品図面番号	EAHE-030
				頁記号	1/2



			形式番号	HE			品名	HE形手元操作手動パルス発生器			
			顧客名		作図日	2018. 7. 30	尺度	N, T, S		製品図面番号	頁記号
			顧客図番		承認	検	7/30	設計	開発	EAHE-030	2/2
記号	年月日	改訂事項	担当	製品管理番号	認	図	守	計	坂下		